

# MESH-WLAN

Unterschiede und Vorteile



Projekträger:



Gefördert durch:



Unterstützt von:





# ANDREAS STIEHL-WOLF

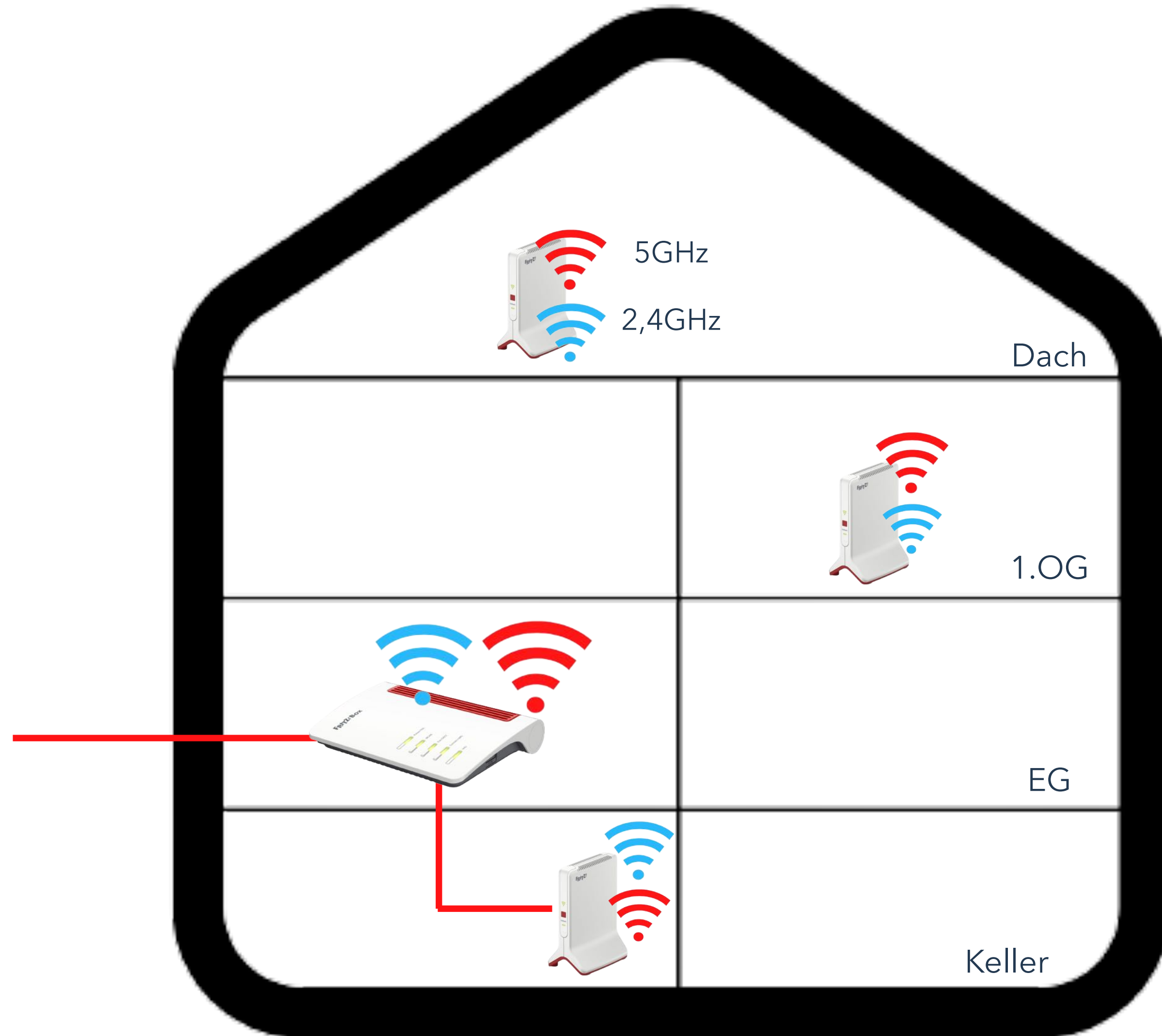
- Ehrenamtlicher Digitalbotschafter RLP
- Digitalhelfer MeinDorf 55+-
- [digitalbotschafter@stiehl-wolf.de](mailto:digitalbotschafter@stiehl-wolf.de)
- Tel: 06430 92 50 450
- Einzelunterstützung per Telefon und Internet  
(=> Terminvereinbarung)
- Hausbesuche Region Aar-Einrich und Diez
- Informationsveranstaltungen digital oder vor Ort
- Computertreff Allendorf





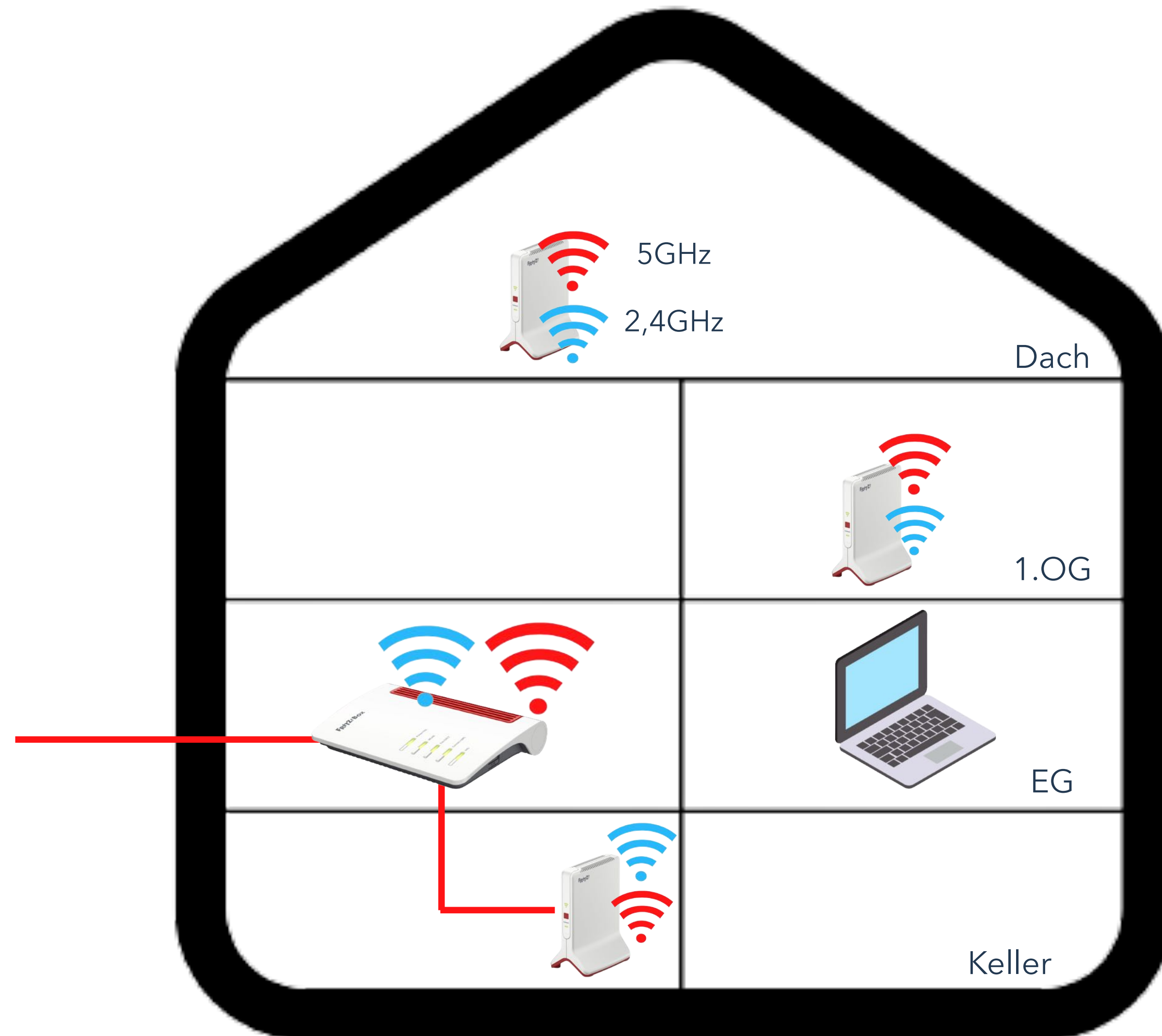
**TO MESH =  
INEINANDERGREIFEN**

# KONVENTIONELLES WLAN

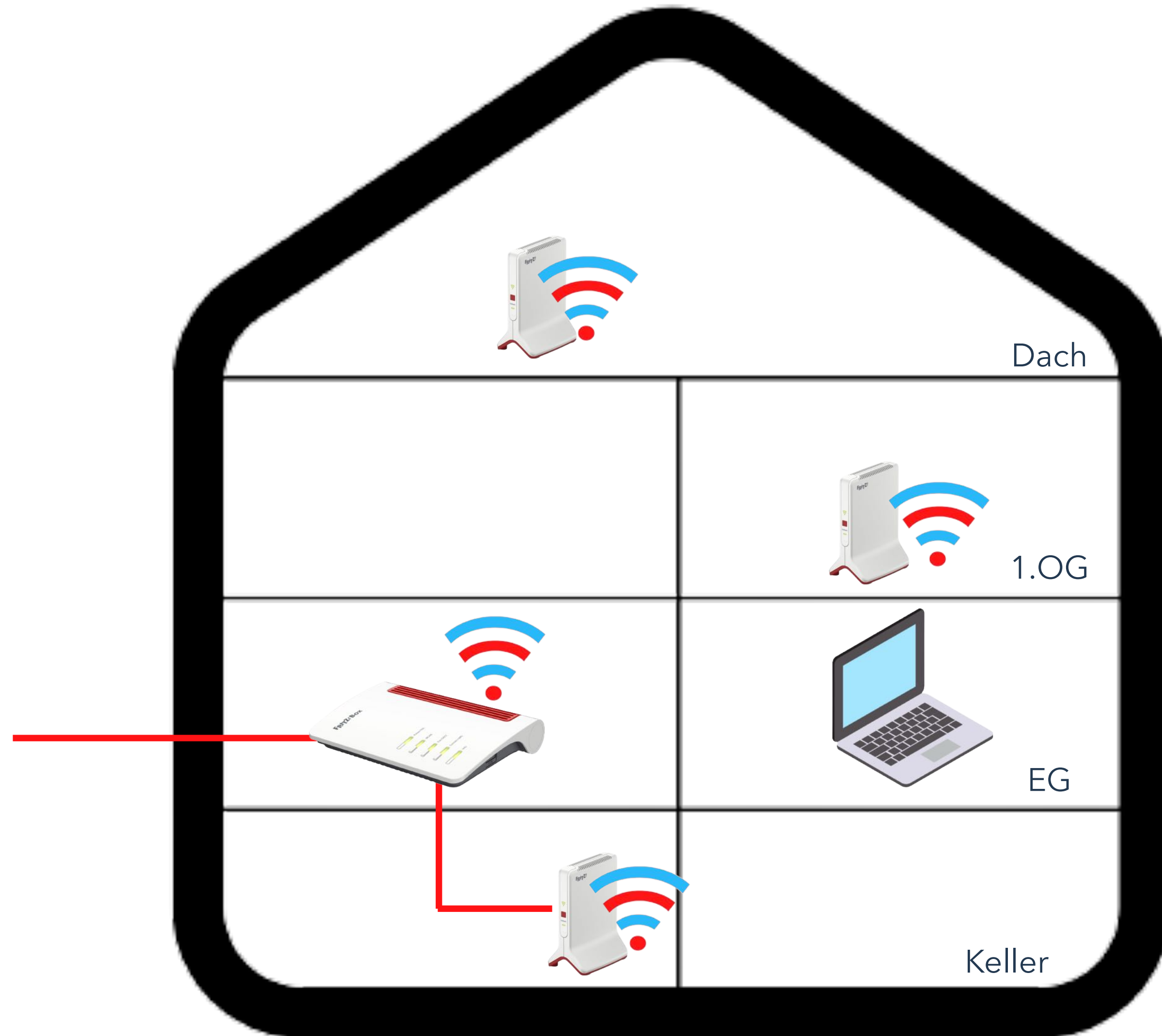




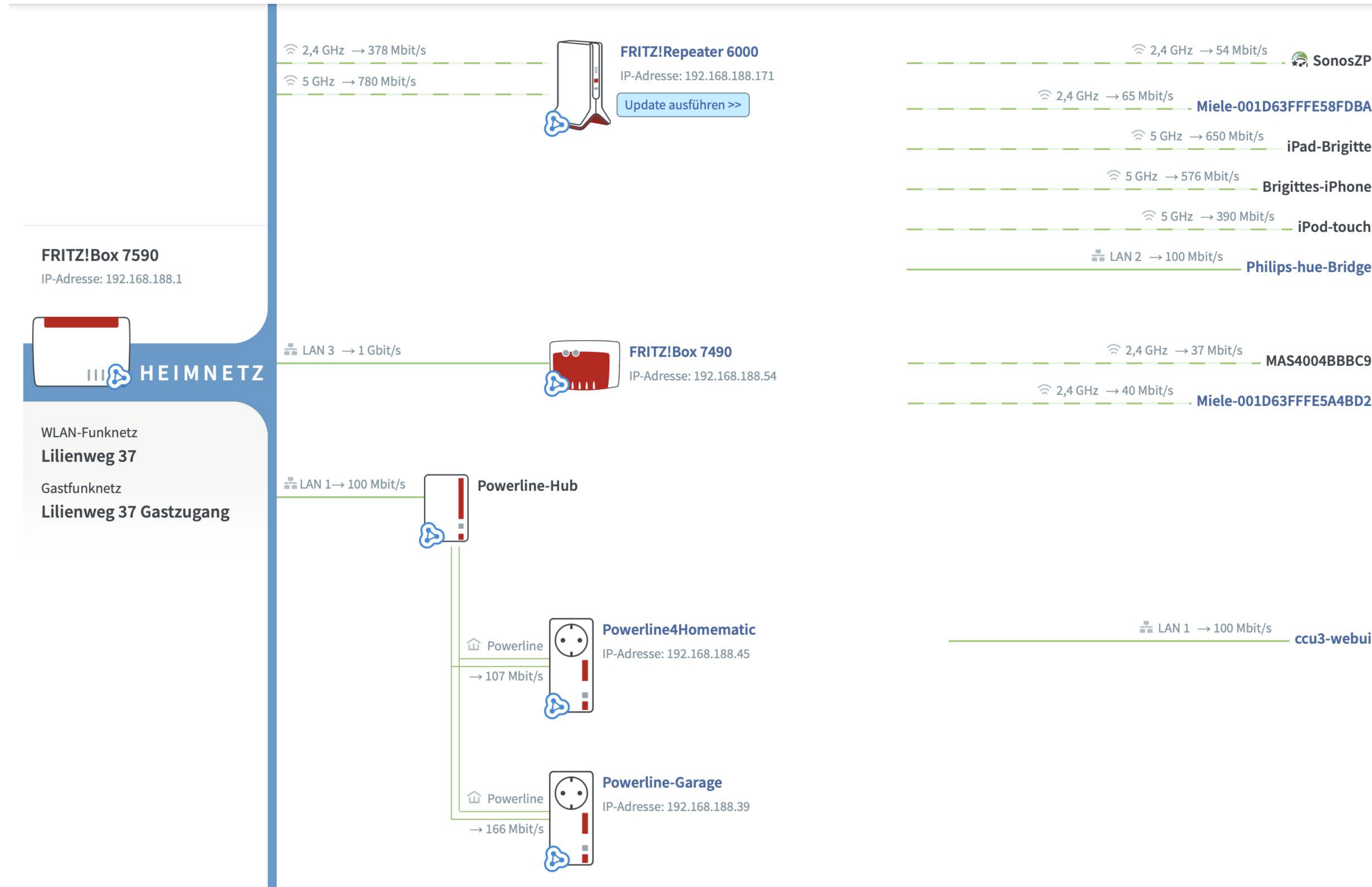
# KONVENTIONELLES WLAN



# MESH



# MESH-ÜBERSICHT



- 
- Zentrales Management
  - Einfaches Update aller Komponenten
  - Intelligentes Routing
  - Unterbrechungsfreier Wechsel des AP
  - Nur ein Netzwerkname (SSID)
  - Fließender Wechsel zwischen den Bändern 5GHz und 2,4GHZ
  - Bei Erweiterung automatisches Setup
  - Gute Flächenabdeckung
  - Wenig Verlust bei Übertragungsrate
- 

## MESH-VORTEILE

---



- 
- Mesh ist kein umfassender Standard
  - Herstellermix problematisch
  - Dadurch Bindung an einen Hersteller
  - Höhere Energiekosten durch Dauerbetrieb
  - Etwas höhere Anschaffungskosten

---

## MESH-NACHTEILE

---





Photo by [Urip Dunker](#) on [Unsplash](#)

# MESH